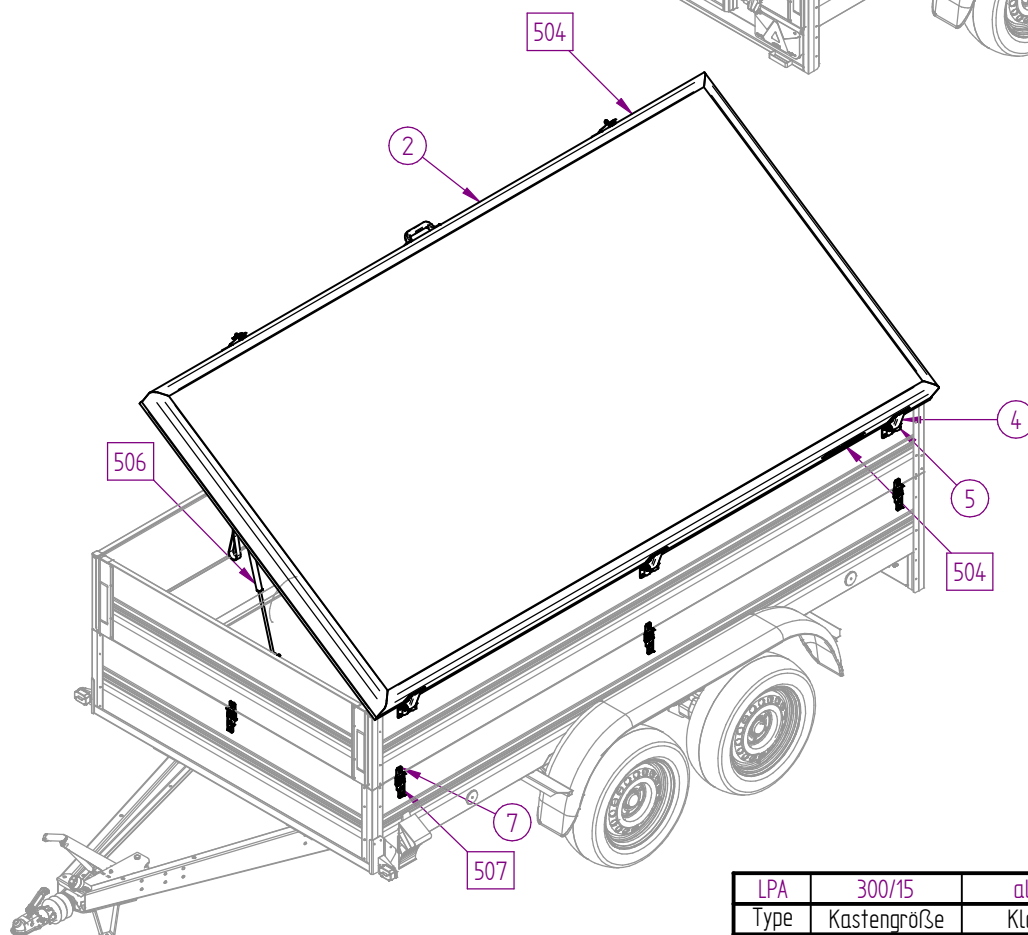
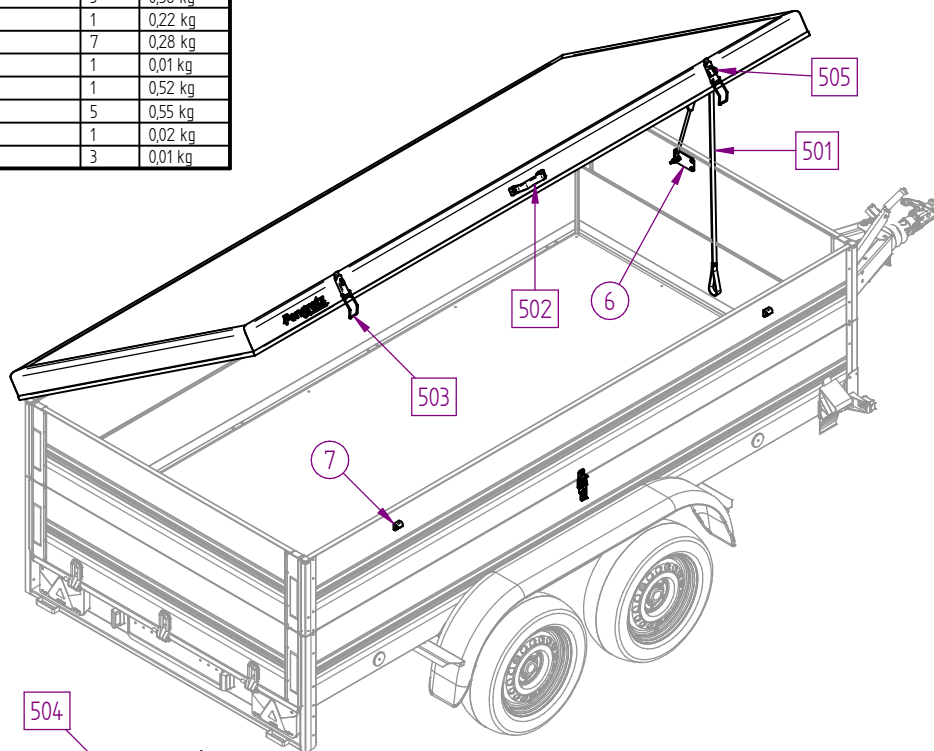


18879 Alu-Deckel kippbar, seitl. öffnen

Pos.	Artikelnummer	Bauteilname	Menge	Masse
1	18879	Alu-Deckel kippbar, seitl. öffnen	1	47,98 kg
2		Alu-Deckel komplett	1	44,69 kg
3	20867(VZ)	Dämpferhalterung seitlich aufgehend- Alu-Deckel	1	0,09 kg
501	15189	Zollriemen b=22mm per lfm.	1	0,13 kg
502	14843	Handgriff schwarz (54.830200 J)	1	0,09 kg
503	12141	Spannverschluss zu Polydeckel, Gitterplanengestell	2	0,31 kg
504	15417	Aufkleber Pongratz klein	2	0,00 kg
4	15095(VZ)	Alu-Deckel-Scharnier	3	0,76 kg
5	15263(VZ)	Alu-Deckel-Scharnier - Gegenstück	3	0,56 kg
6	17248(VZ)	Gasdruckdämpferlager komplett	1	0,22 kg
7	17549(VZ) /	Verschlußshaken - Zubehör	7	0,28 kg
505	12169	Vorhangschloss	1	0,01 kg
506	11909	Gasdruckfeder 750 N, Länge 650 mm als Hebehilfe	1	0,52 kg
507	14775	Spannverschluss, BV 60-1 (1860031)	5	0,55 kg
1001		Sechskantschraube M8x35-8.8 verz. DIN 933 (ISO 4017)	1	0,02 kg
1002		Scheibe Ø8,4 verz. DIN 134	3	0,01 kg

18879 Alu-Deckel kippbar, seitl. öffnen

Pos.	Artikelnummer	Bauteilname	Menge	Masse
1003		Selbstsichernde Mutter M8-8 verz. DIN 985 niedrige Form	2	0,02 kg
1004		Sechskanfmutter M8-8 verz. DIN 934	1	0,01 kg
1005		Blindniet AL/VA Ø4,8x16,9mm K9,5	24	0,04 kg
1006		Blindniet ST/ST Ø6,0x12,0 K12	28	0,11 kg
1007		Sechskantschraube M10x60-8.8 verz. DIN 931 (ISO 4014)	3	0,14 kg
1008		Selbstsichernde Mutter M10-8 verz. DIN 985 niedrige Form	3	0,05 kg



Symbolbild

Der Kunde ist für die fachgerechte Montage und Nutzung verantwortlich.
Die Pongratz Trailer-Group GmbH übernimmt keinerlei Haftung für Sach- oder Personenschäden,
die durch unsachgemäße Montage und Nutzung entstehen.

The customer is responsible for proper mounting and use.

The Pongratz Trailer-Group GmbH assumes no liability

in case of any property damage or personal injury caused by improper mounting and use.

LPA	300/15	alle	Alu	alle
Type	Kastengröße	Klasse	BW-M	Gewichtsbereich

⊖ = Prüfmaß | Allgmeintoleranzen für Maße ohne Toleranzangabe nach ONORM ISO 2768-1 m

Montage-/ Betriebsanleitung	Version	Bauteilname:
mounting / operating instruction	09/2018	Alu-Deckel kippbar, seitl. öffnen

Gruppe: Zubehör - Alu-Deckel	
Artikelnummer: 18879	Format A3
Zeichnungsnummer: 3556	
Maßstab: 1:10	Rev. Nr.: 1 / 4

Pongratz

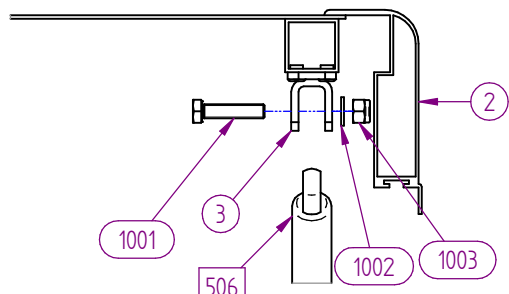
18879 Alu-Deckel kippbar, seitl. öffnen

18879 Alu-Deckel kippbar, seitl. öffnen

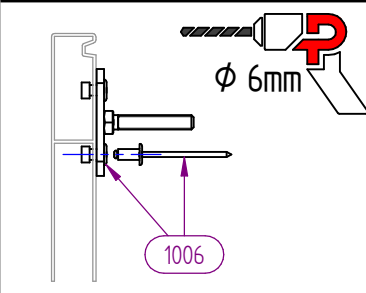
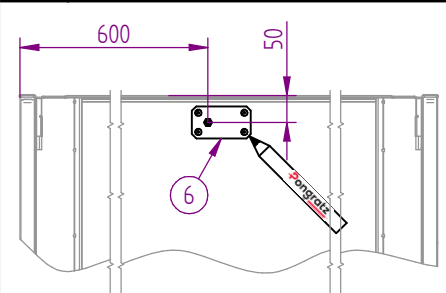
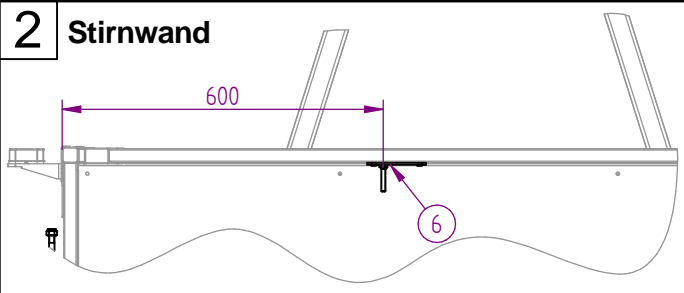
Pos.	Artikelnummer	Bauteilname	Menge	Masse
1	18879	Alu-Deckel kippbar, seitl. öffnen	1	47,98 kg
2		Alu-Deckel komplett	1	44,69 kg
3	20867(VZ)	Dämpferhalterung seitlich aufgehend- Alu-Deckel	1	0,09 kg
501	15189	Zollriemen b=22mm per lfm.	1	0,13 kg
502	14843	Handgriff schwarz (54.830200 J)	1	0,09 kg
503	12141	Spannverschluss zu Polydeckel, Gitterplanengestell	2	0,31 kg
504	15417	Aufkleber Pongratz klein	2	0,00 kg
4	15095(VZ)	Alu-Deckel-Scharnier	3	0,76 kg
5	15263(VZ)	Alu-Deckel - Gegenstück	3	0,56 kg
6	17248(VZ)	Gasdruckdämpferlager komplett	1	0,22 kg
7	17549(VZ) / L217548	Verschlussshaken - Zubehör	7	0,28 kg
505	12169	Vorhanschloss	1	0,01 kg
506	11909	Gasdruckfeder 750 N, Länge 650 mm als Hebehilfe	1	0,52 kg
507	14775	Spannverschluss, BV 60-1 (1860031)	5	0,55 kg
1001		Sechskantschraube M8x35-8.8 verz. DIN 933 (ISO 4017)	1	0,02 kg
1002		Scheibe Ø8,4 verz. DIN 134	3	0,01 kg
1003		Selbstsichernde Mutter M8-8 verz. DIN 985 niedrige Form	2	0,02 kg
1004		Sechskantmutter M8-8 verz. DIN 934	1	0,01 kg

Pos.	Artikelnummer	Bauteilname	Menge	Masse
1005		Blindniet ALVA Ø4,8x16,9mm K9,5	24	0,04 kg
1006		Blindniet ST/ST Ø6,0x12,0 K12	28	0,11 kg
1007		Sechskantschraube M10x60-8.8 verz. DIN 931 (ISO 4014)	3	0,14 kg
1008		Selbstsichernde Mutter M10-8 verz. DIN 985 niedrige Form	3	0,05 kg

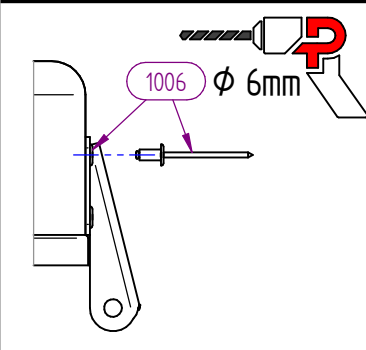
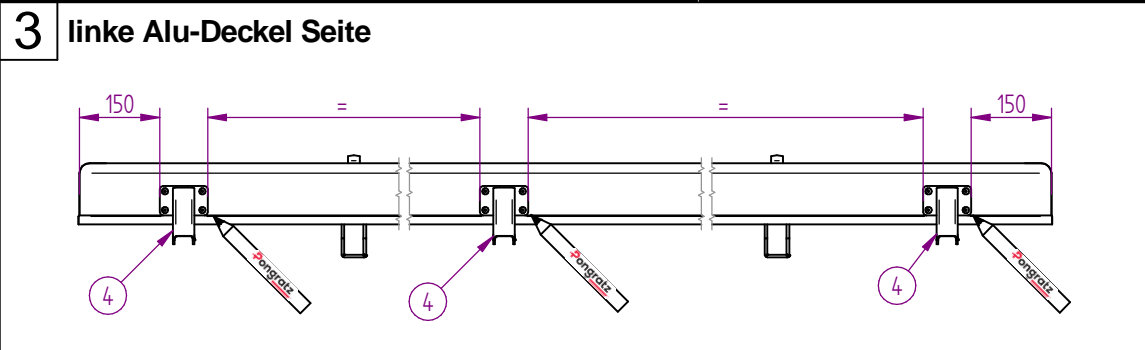
1



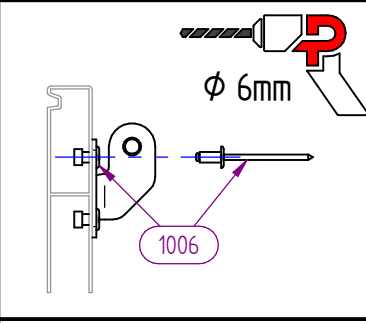
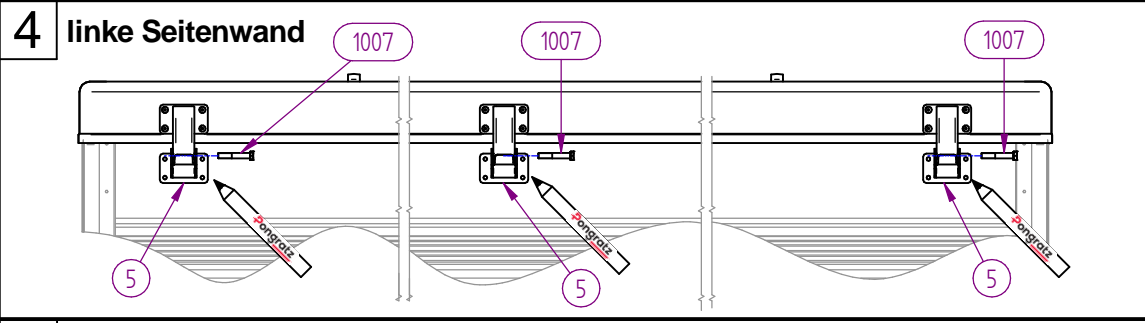
2 Stirnwand



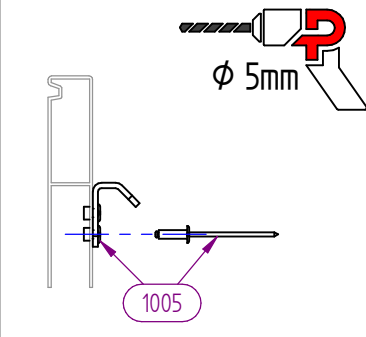
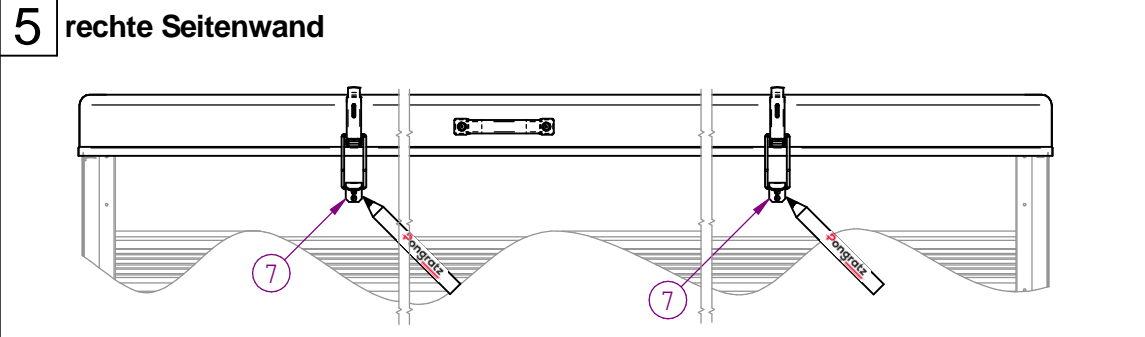
3 linke Alu-Deckel Seite



4 linke Seitenwand



5 rechte Seitenwand



LPA	300/15	alle	Alu	alle
Type	Kastengröße	Klasse	BW-M	Gewichtsbereich
O = Prüfmaß		Allgemeintoleranzen für Maße ohne Toleranzangabe nach ONORM ISO 2768-1 m		
Montage- / Betriebsanleitung	Version	Bauteilname:		
mounting / operating instruction	09/2018	Alu-Deckel kippbar, seitl. öffnen		
		Gruppe: Zubehör - Alu-Deckel		
		Artikelnummer: 18879		Format
		Zeichnungsnummer: 3556		A3
		Maßstab: 1:10	Rev. Nr.:	2 / 4

Der Kunde ist für die fachgerechte Montage und Nutzung verantwortlich.
 Die Pongratz Trailer-Group GmbH übernimmt keinerlei Haftung für Sach- oder Personenschäden,
 die durch unsachgemäße Montage und Nutzung entstehen.
 The customer is responsible for proper mounting and use.
 The Pongratz Trailer-Group GmbH assumes no liability
 in case of any property damage or personal injury caused by improper mounting and use.



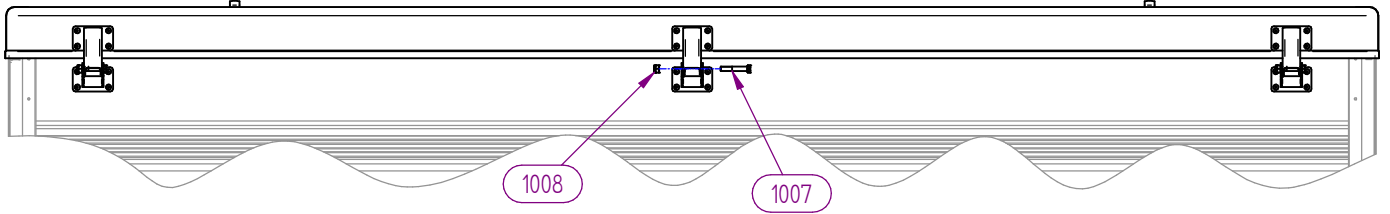
18879 Alu-Deckel kippbar, seitl. öffnen

Pos.	Artikelnummer	Bauteilname	Menge	Masse
1	18879	Alu-Deckel kippbar, seitl. öffnen	1	47,98 kg
2		Alu-Deckel komplett	1	44,69 kg
3	20867(VZ)	Dämpferhalterung seitlich aufgehend- Alu-Deckel	1	0,09 kg
501	15189	Zollriemen b=22mm per lfm.	1	0,13 kg
502	14843	Handgriff schwarz (54.830200 J)	1	0,09 kg
503	12141	Spannverschluss zu Polydeckel, Gitterplanengestell	2	0,31 kg
504	15417	Aufkleber Pongratz klein	2	0,00 kg
4	15095(VZ)	Alu-Deckel-Scharnier	3	0,76 kg
5	15263(VZ)	Alu-Deckel - Gegenstück	3	0,56 kg
6	17248(VZ)	Gasdruckdämpferlager komplett	1	0,22 kg
7	17549(VZ) / 1217548	Verschlussshaken - Zubehör	7	0,28 kg
505	12169	Vorhangschloss	1	0,01 kg
506	11909	Gasdruckfeder 750 N, Länge 650 mm als Hebehilfe	1	0,52 kg
507	14775	Spannverschluss, BV 60-1 (1860031)	5	0,55 kg
1001		Sechskantschraube M8x35-8.8 verz. DIN 933 (ISO 4017)	1	0,02 kg
1002		Scheibe Ø8,4 verz. DIN 134	3	0,01 kg

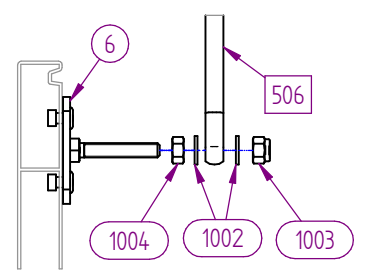
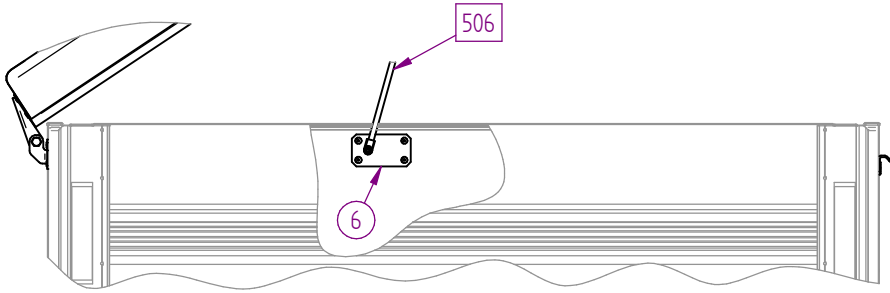
18879 Alu-Deckel kippbar, seitl. öffnen

Pos.	Artikelnummer	Bauteilname	Menge	Masse
1003		Selbstsichernde Mutter M8-8 verz. DIN 985 niedrige Form	2	0,02 kg
1004		Sechskanfmutter M8-8 verz. DIN 934	1	0,01 kg
1005		Blindniet AL/VA Ø4,8x16,9mm K9,5	24	0,04 kg
1006		Blindniet ST/ST Ø6,0x12,0 K12	28	0,11 kg
1007		Sechskantschraube M10x60-8.8 verz. DIN 931 (ISO 4014)	3	0,14 kg
1008		Selbstsichernde Mutter M10-8 verz. DIN 985 niedrige Form	3	0,05 kg

6



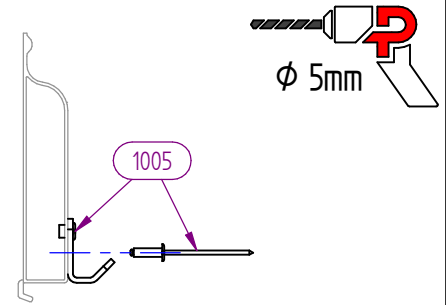
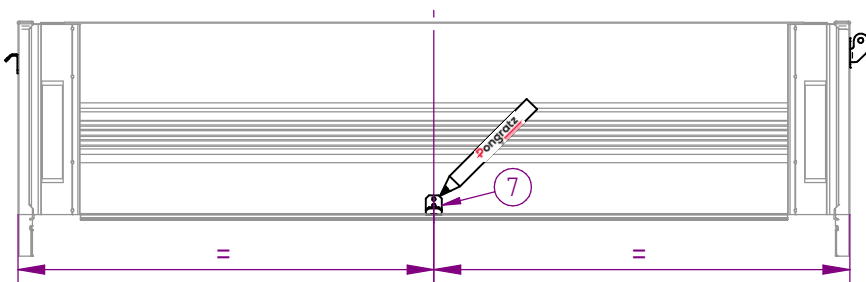
7



Schritt 8 - 13: Nur bei Montage des ALU-Deckels auf der Aufsatzwand

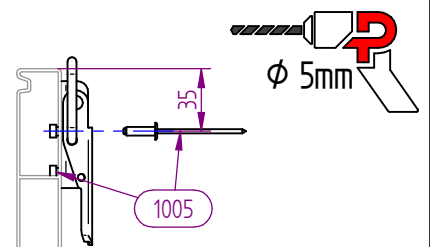
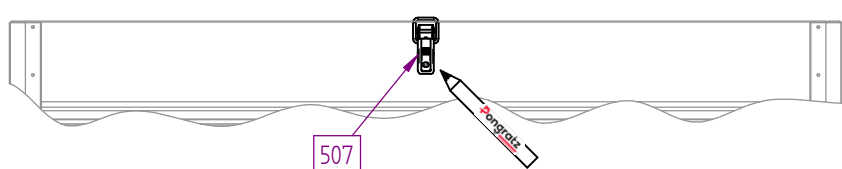
8

Oberste Stirnaufsatzwand



9

Darunterliegende Stirnwand



LPA	300/15	alle	Alu	alle
Type	Kastengröße	Klasse	BW-M	Gewichtsbereich
O = Prüfmaß		Allgemeintoleranzen für Maße ohne Toleranzangabe nach ÖNORM ISO 2768-1 m		
Montage-/ Betriebsanleitung	Version	Bauteilname:		
mounting / operating instruction	09/2018	Alu-Deckel kippbar, seitl. öffnen		
Gruppe: Zubehör - Alu-Deckel		Artikelnummer: 18879		
Zeichnungsnummer: 3556		Format: A3		
Maßstab: 1:10		Rev. Nr.: 3 / 4		

Der Kunde ist für die fachgerechte Montage und Nutzung verantwortlich.
 Die Pongratz Trailer-Group GmbH übernimmt keinerlei Haftung für Sach- oder Personenschäden,
 die durch unsachgemäße Montage und Nutzung entstehen.
 The customer is responsible for proper mounting and use.
 The Pongratz Trailer-Group GmbH assumes no liability
 in case of any property damage or personal injury caused by improper mounting and use.



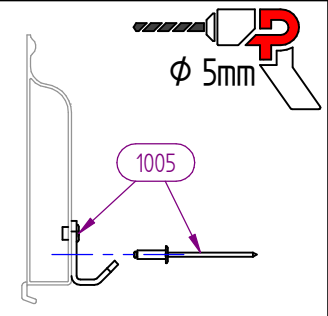
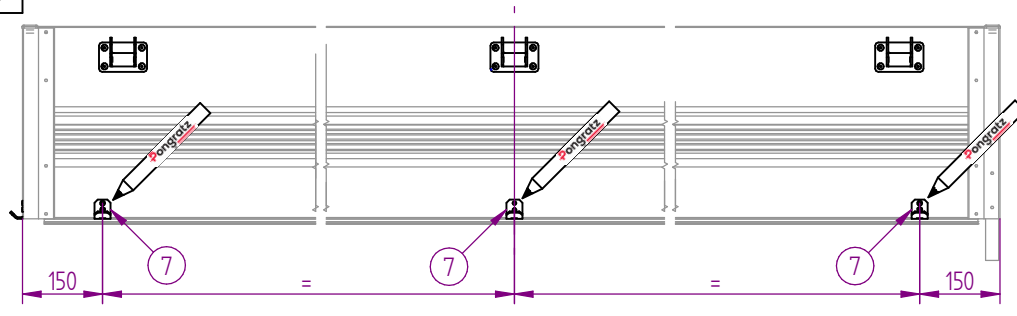
18879 Alu-Deckel kippbar, seidl. öffnen

Pos.	Artikelnummer	Bauteilname	Menge	Masse
1	18879	Alu-Deckel kippbar, seidl. öffnen	1	47,98 kg
2		Alu-Deckel komplett	1	44,69 kg
3	20867(VZ)	Dämpferhalterung seitlich aufgehend- Alu-Deckel	1	0,09 kg
501	15189	Zollriemen b=22mm per lfm.	1	0,13 kg
502	14843	Handgriff schwarz (54.830200 J)	1	0,09 kg
503	12141	Spannverschluss zu Polydeckel, Gitterplanengestell	2	0,31 kg
504	15417	Aufkleber Pongratz klein	2	0,00 kg
4	15095(VZ)	Alu-Deckel-Scharnier	3	0,76 kg
5	15263(VZ)	Alu-Deckel-Scharnier - Gegenstück	3	0,56 kg
6	17248(VZ)	Gasdruckdämpferlager komplett	1	0,22 kg
7	17549(VZ) / 1217548	Verschlussshaken - Zubehör	7	0,28 kg
505	12169	Vorhangschloss	1	0,01 kg
506	11909	Gasdruckfeder 750 N, Länge 650 mm als Hebehilfe	1	0,52 kg
507	14775	Spannverschluss, BV 60-1 (1860031)	5	0,55 kg
1001		Sechskantschraube M8x35-8.8 verz. DIN 933 (ISO 4017)	1	0,02 kg
1002		Scheibe Ø8,4 verz. DIN 134	3	0,01 kg

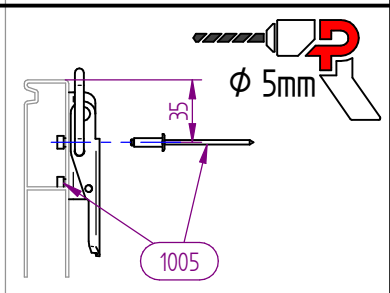
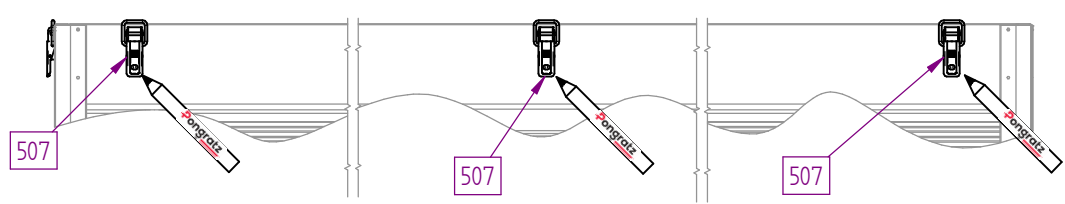
18879 Alu-Deckel kippbar, seidl. öffnen

Pos.	Artikelnummer	Bauteilname	Menge	Masse
1003		Selbstsichernde Mutter M8-8 verz. DIN 985 niedrige Form	2	0,02 kg
1004		Sechskanfmutter M8-8 verz. DIN 934	1	0,01 kg
1005		Blindniet AL/VA Ø4,8x16,9mm K9,5	24	0,04 kg
1006		Blindniet ST/ST Ø6,0x12,0 K12	28	0,11 kg
1007		Sechskantschraube M10x60-8.8 verz. DIN 931 (ISO 4014)	3	0,14 kg
1008		Selbstsichernde Mutter M10-8 verz. DIN 985 niedrige Form	3	0,05 kg

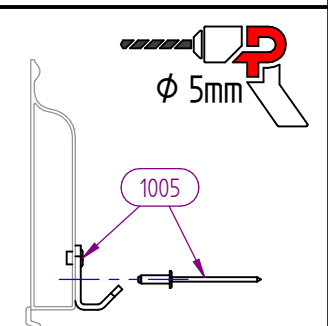
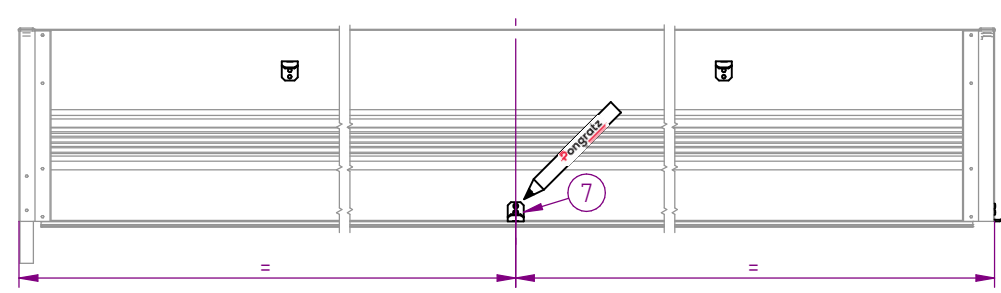
10 Oberste linke Seitenaufsatzwand



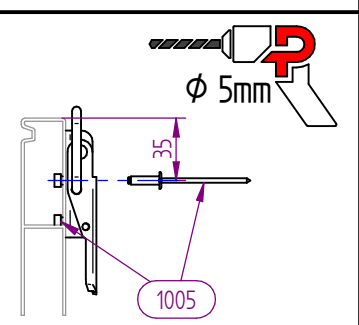
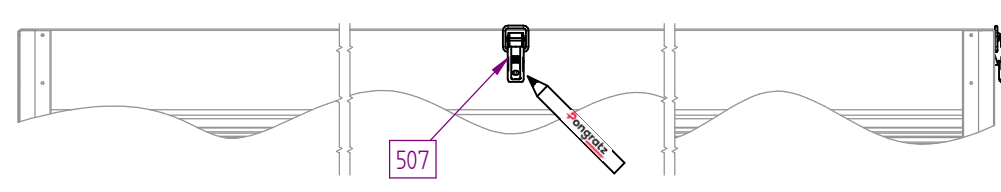
11 Darunterliegende linke Seitenwand



12 Oberste rechte Seitenaufsatzwand



13 Darunterliegende rechte Seitenwand



LPA	300/15	alle	Alu	alle	
Type	Kastengröße	Klasse	BW-M	Gewichtsbereich	
		Allgemeintoleranzen für Maße ohne Toleranzangabe nach ONORM ISO 2768-1 m			
Montage- / Betriebsanleitung		Version	Bauteilname:		
mounting / operating instruction		09/2018	Alu-Deckel kippbar, seidl. öffnen		
		Gruppe: Zubehör - Alu-Deckel			
		Artikelnummer: 18879			Format
		Zeichnungsnummer: 3556			A3
Maßstab: 1:10			Rev. Nr.:	4 / 4	

Der Kunde ist für die fachgerechte Montage und Nutzung verantwortlich.
 Die Pongratz Trailer-Group GmbH übernimmt keinerlei Haftung für Sach- oder Personenschäden,
 die durch unsachgemäße Montage und Nutzung entstehen.
 The customer is responsible for proper mounting and use.
 The Pongratz Trailer-Group GmbH assumes no liability
 in case of any property damage or personal injury caused by improper mounting and use.