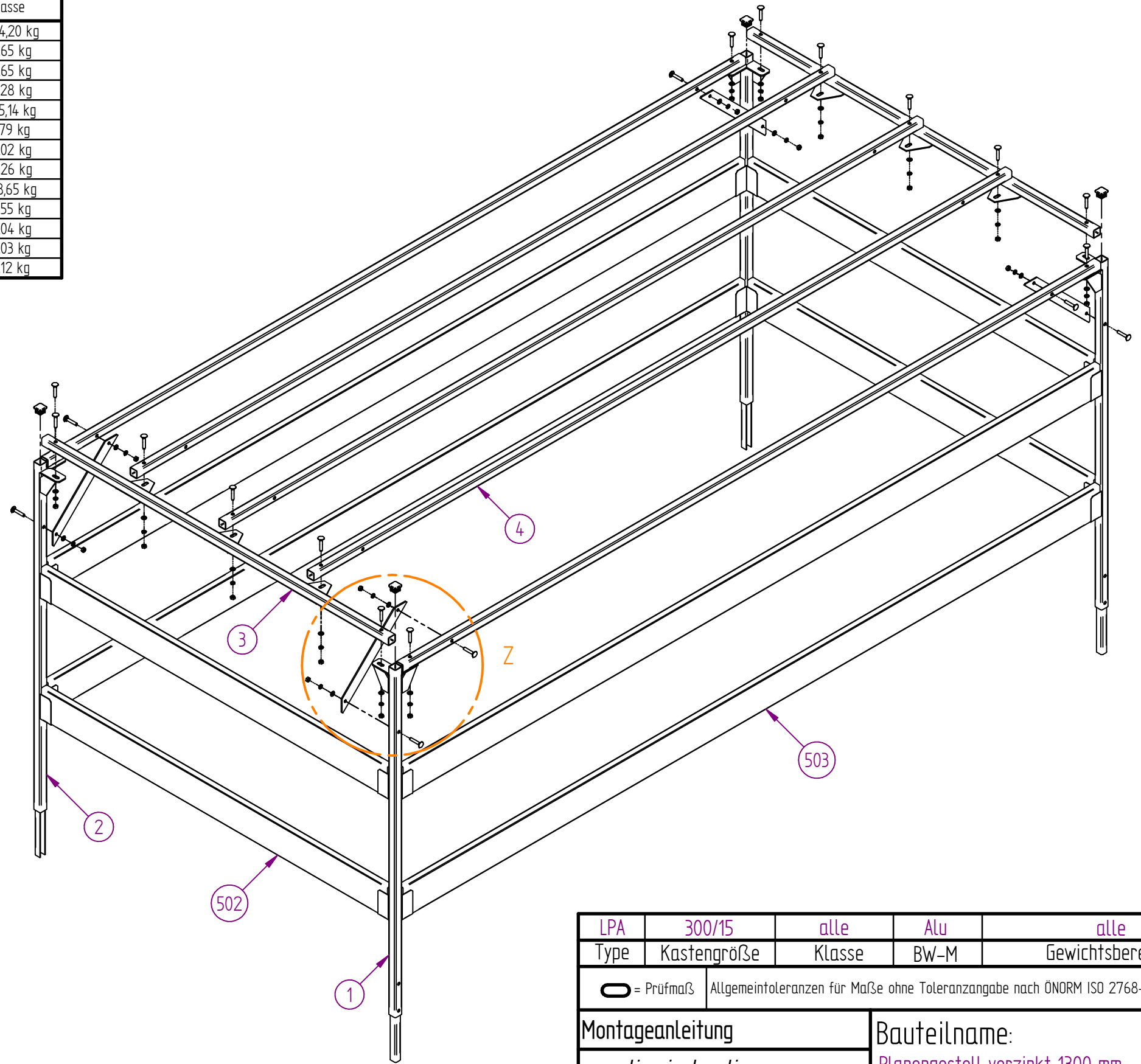
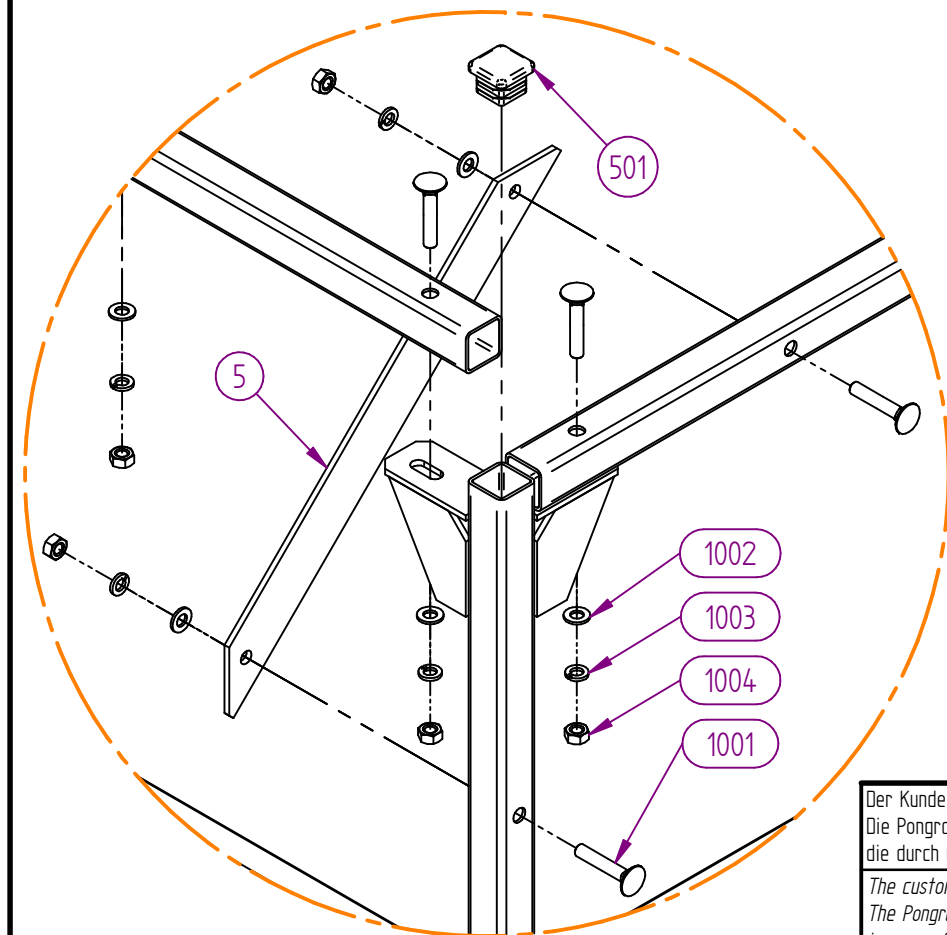
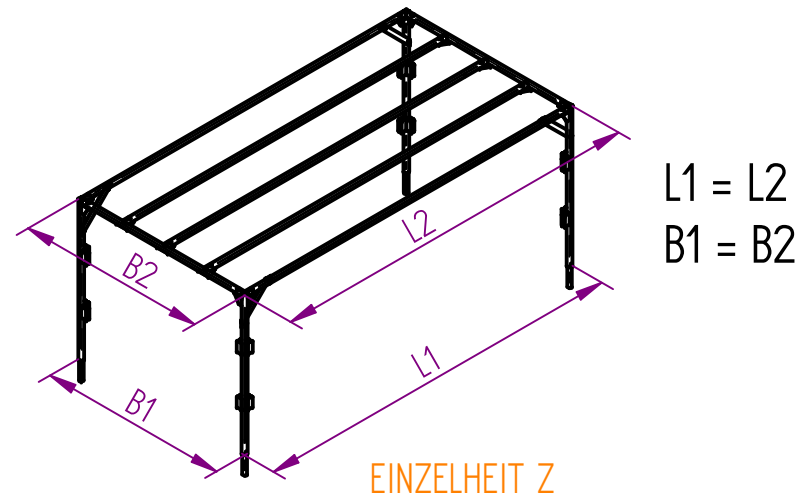


18877 Planengestell verzinkt 1300 mm

Pos.	Artikelnummer	Bauteilname	Menge	Masse
	18877	Planengestell verzinkt 1300 mm		74,20 kg
1	19233(VZ)	Ecksteher komplett links vorne / rechts hinten - Planengestell	2	6,65 kg
2	19234(VZ)	Ecksteher komplett rechts vorne / links hinten - Planengestell	2	6,65 kg
3	19312(VZ)	Querträger komplett - Planengestell	2	5,28 kg
4	19313(VZ)	Längsformrohr - Planengestell	5	25,14 kg
5	13960(VZ)	Strebe	4	1,79 kg
501	11776	V-Stopfen FR 30x30	4	0,02 kg
502		Holzlatte Fichte L=1490 mm, 24 x 116 mm	4	9,26 kg
503		Holzlatte Fichte L=3000 mm, 24 x 116 mm	4	18,65 kg
1001		Torbandschraube 8x45-8.8 verz. DIN 603 (ISO 6877)	22	0,55 kg
1002		Scheibe Ø8,4 verz. DIN 134	22	0,04 kg
1003		Federring Ø8,1 DIN 127 B	22	0,03 kg
1004		Sechskantmutter M8-8 verz. DIN 934	22	0,12 kg



Der Kunde ist für die fachgerechte Montage verantwortlich.
Die Pongratz Trailer-Group GmbH übernimmt keinerlei Haftung für Sach- oder Personenschäden,
die durch unsachgemäße Montage entstehen.

The customer is responsible for proper mounting.
The Pongratz Trailer-Group GmbH assumes no liability
in case of any property damage or personal injury caused by improper mounting.

LPA	300/15	alle	Alu	alle
Type	Kastengröße	Klasse	BW-M	Gewichtsbereich
⊖ = Prüfmaß		Allgemeintoleranzen für Maße ohne Toleranzangabe nach ÖNORM ISO 2768-1 m		
Montageanleitung		Bauteilname:		
mounting instruction		Planengestell verzinkt 1300 mm		
		Gruppe: Zubehör - Planengestell		
Artikelnummer: 18877			Format	
Zeichnungsnummer: 3388			A3	
Maßstab: 1:14		Rev. Nr.:	1 / 1	

Pongratz