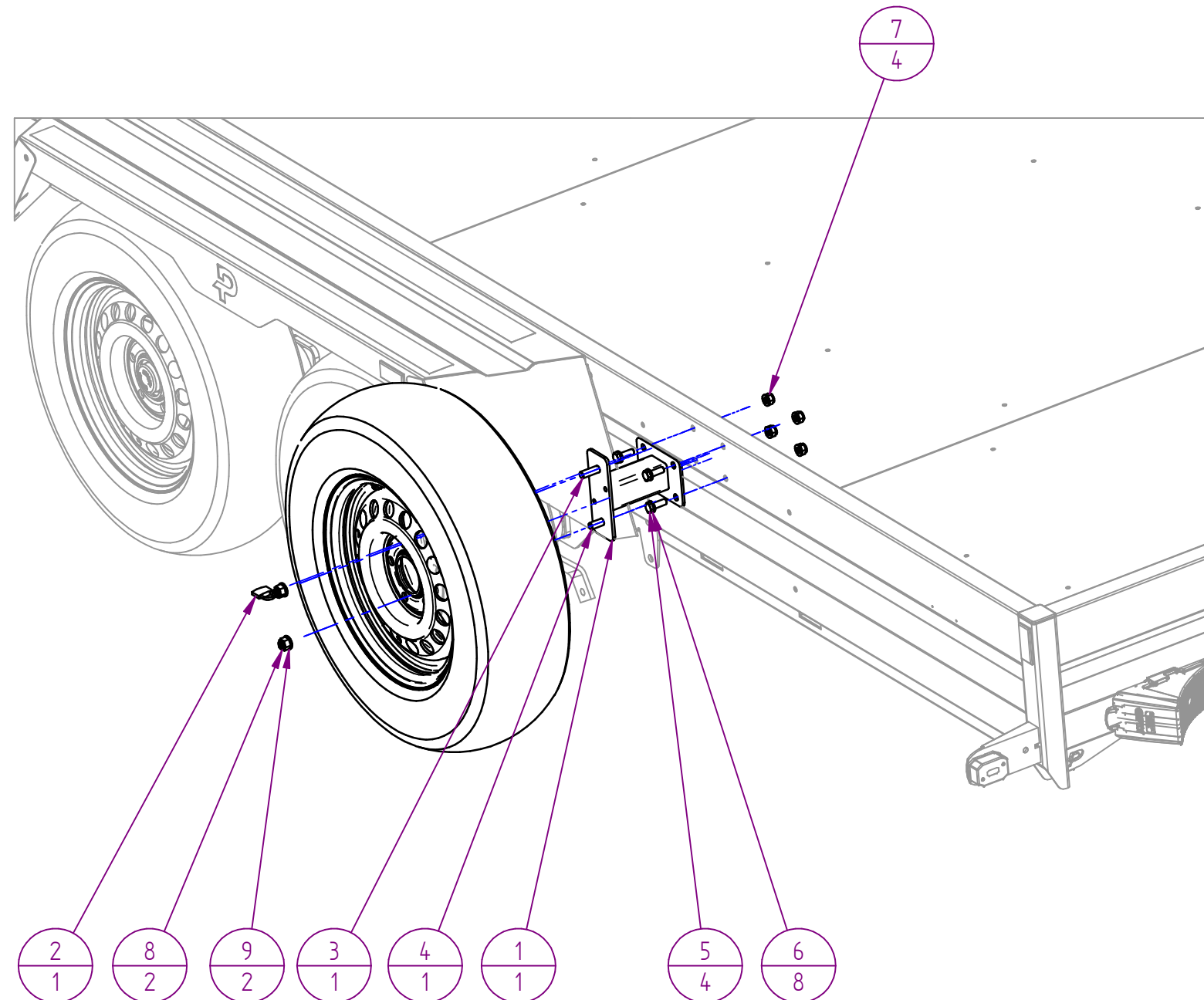
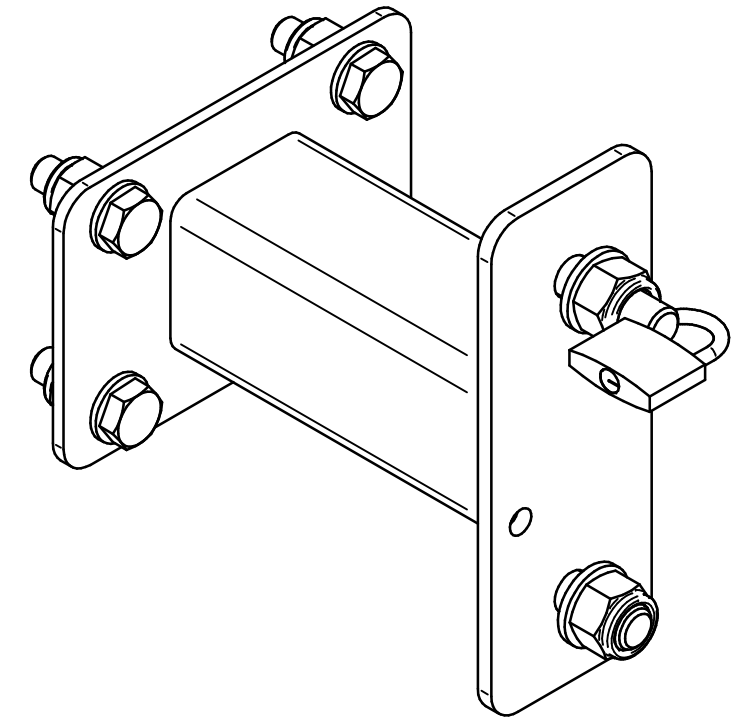


Reserveradhalterung für Bereifung 185R14C, 185/65R14, 195/50R13 inkl. Vorhangschloss

| Pos. | Artikelnummer | Bauteilname | Menge | Masse |
|------|---------------|---|-------|---------|
| 1 | 15812(VZ) | Reserveradhalterung für Bereifung 185R14C, 185/65R14, 195/50R13 | 1 | 1,21 kg |
| 2 | 12169 | Vorhangschloss | 1 | 0,01 kg |
| 3 | | Sechskantschraube M12x40-8.8 verz. DIN 933 (ISO 4017) | 1 | 0,05 kg |
| 4 | | Sechskantschraube M12x30-8.8 verz. DIN 933 (ISO 4017) | 1 | 0,04 kg |
| 5 | | Sechskantschraube M10x30-8.8 verz. DIN 933 (ISO 4017) | 4 | 0,12 kg |
| 6 | | Scheibe $\phi 10,5$ verz. DIN 134 HV 140 | 8 | 0,03 kg |
| 7 | | Selbstsichernde Mutter M10-8 verz. DIN 985 niedrige Form | 4 | 0,06 kg |
| 8 | | Selbstsichernde Mutter M12-8 verz. DIN 985 niedrige Form | 2 | 0,05 kg |
| 9 | | Scheibe $\phi 13$ verz. DIN 134 | 2 | 0,01 kg |



| Gewindegröße | Anzugsmoment [Nm] |
|--------------|-------------------|
| M6 | 6 |
| M8 | 25 |
| M10 | 50 |
| M12 | 80 |
| M14 | 140 |
| M16 | 200 |

Der Kunde ist für die fachgerechte Montage und Nutzung verantwortlich.
 Die Pongratz Trailer-Group GmbH übernimmt keinerlei Haftung für Sach- oder Personenschäden,
 die durch unsachgemäße Montage und Nutzung entstehen.
 The customer is responsible for proper mounting and use.
 The Pongratz Trailer-Group GmbH assumes no liability
 in case of any property damage or personal injury caused by improper mounting and use.

| | | | | |
|------|-------------|--------|------|-----------------|
| alle | alle | alle | alle | alle |
| Type | Kastengröße | Klasse | BW-M | Gewichtsbereich |

= Prüfmaß | Allgemeintoleranzen für Maße ohne Toleranzangabe nach ÖNORM ISO 2768-1 m

| | | |
|----------------------------------|---------|---|
| Montage-/ Betriebsanleitung | Version | Bauteilname: Reserveradhalterung für Bereifung 185R14C, 185/65R14, 195/50R13 inkl. Vorhangschloss |
| mounting / operating instruction | 02.2020 | |

| | |
|---------------------------------------|-------------------|
| Gruppe: Zubehör - Reserveradhalterung | |
| Artikelnummer: | Format |
| Zeichnungsnummer: 105512-0 | A3 |
| Maßstab: 1:10 | Rev. Nr.: 0 1 / 1 |

