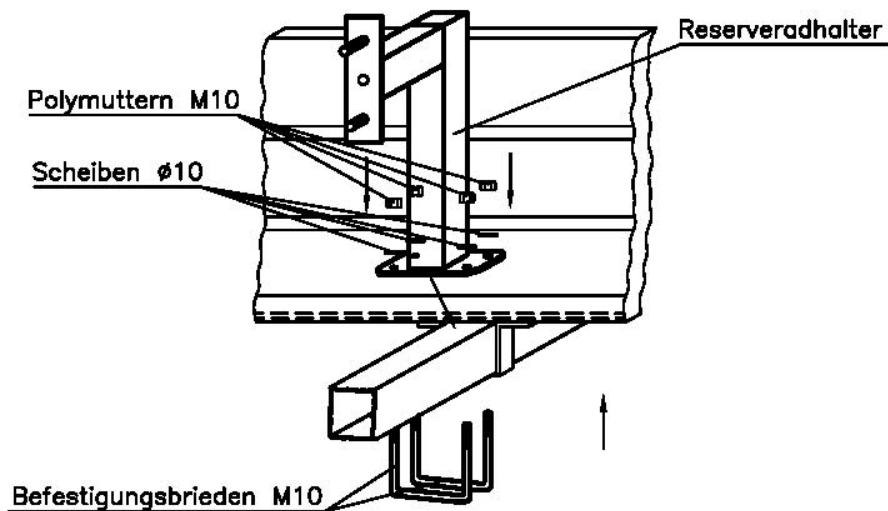


Abbildung 1

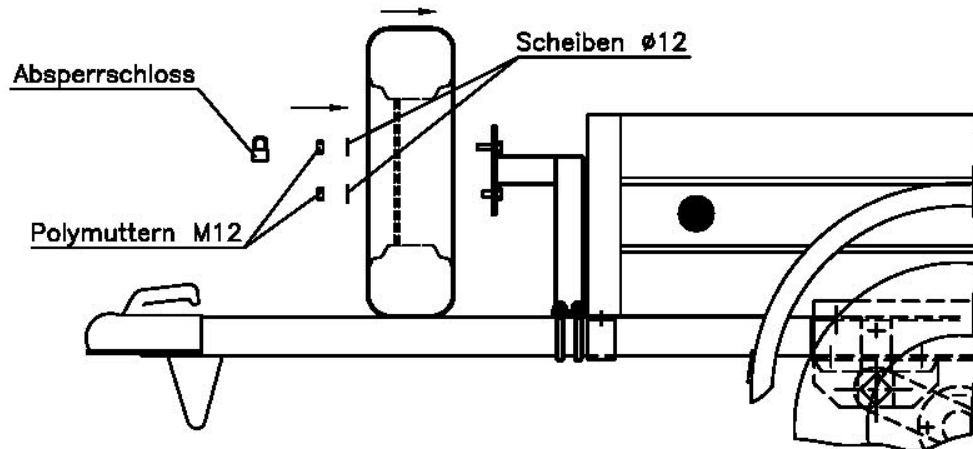


Montageanleitung für die Anbringung des Reserverades auf geraden Formrohrzugdeichseln

Der Reserveradhalter wird stehend vor der Stirnwand des Anhängers auf der Zugdeichsel befestigt. Hierzu gehen Sie wie folgt vor. Stellen Sie den Reserveradhalter mit der Anschraubkonsole nach unten (Siehe Abbildung 1) vor der Stirnwand des Anhängers auf die Zugdeichsel. Führen Sie nun von unten die Befestigungsbriden in die Bohrungen der Anschraubkonsole ein und verschrauben Sie diese mit den beige-packten Scheiben Ø10 und den Selbstsichernden Muttern M10 (siehe Abbildung 1).

Montieren Sie nun das Reserverad auf dem Reserveradhalter mit den beiliegenden Scheiben Ø12 und den Selbstsichernden Muttern M12 (Siehe Abbildung 2). Als letzten Schritt sichern Sie Ihr Reserverad mit dem mitgelieferten Absperrschloss gegen Diebstahl und Verlust (Abbildung 2).

Abbildung 2



Wir wünschen gute Fahrt!

