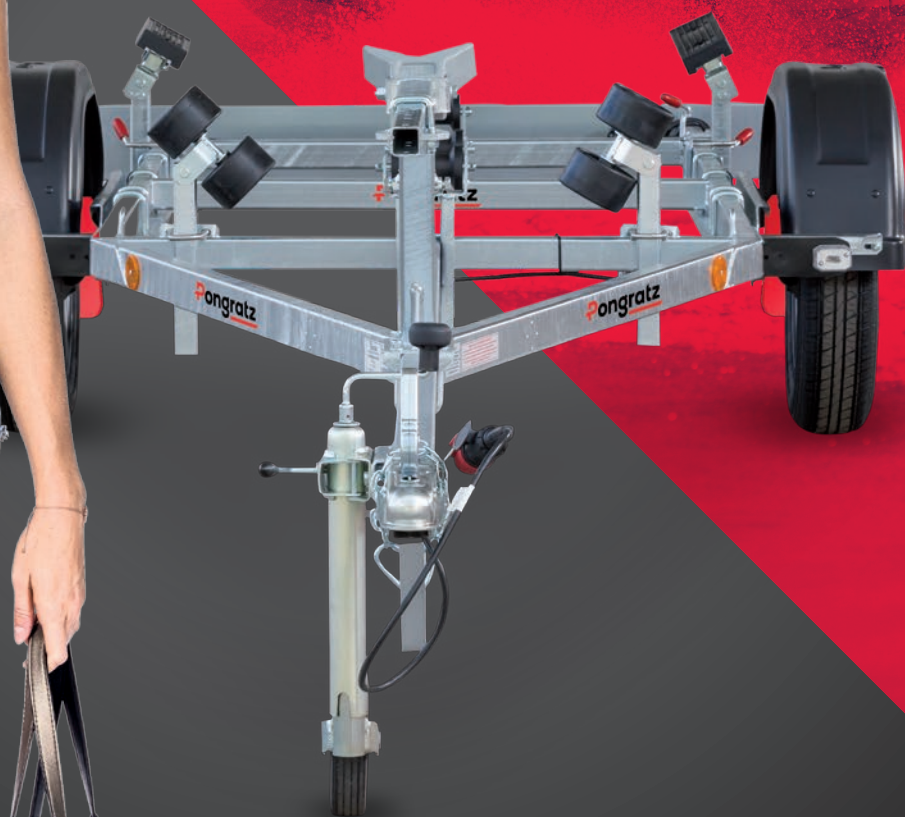


Pongratz
MEHR ANHÄNGER

für jedes
Abenteuer



BOOTSANHÄNGER

PONGRATZ

MEHR ANHÄNGER

PONGRATZ SETZT BEI ALL SEINEN PRODUKTEN UND LEISTUNGEN AUF EINEN ENTSCHEIDENDEN FAKTOR: MEHR.

Und das in jeder Hinsicht. Am Hauptsitz in Traboch/Österreich und im Tochterunternehmen in Modra/Slowakei arbeiten hoch qualifizierte, motivierte und praxiserfahrene Mitarbeiter nach höchsten Produktionsstandards.

Das Ergebnis: mehr Innovation, mehr Präzision, mehr Individualität, mehr Stabilität. Unsere Partner tragen unser Mehr-Engagement durch überzeugende Kompetenz und Verlässlichkeit mit. Dieses Mehr sichert die Zufriedenheit unserer Kunden – seit 1975.



PONGRATZ STEHT FÜR PREMIUMPRODUKTE

Pongratz ist österreichischer Marktführer bei PKW-Anhängern. Die Basis dafür: Wir verbinden höchste Qualität und innovative Technik mit einem hochwertigen Materialmix und außergewöhnlichen Designlösungen, die in der Praxis überzeugen. Unsere Mitarbeiter denken wie Kunden und dementsprechend achten sie auf lange Haltbarkeit, Vielseitigkeit, eine erstklassige Optik und hohen Bedienungscomfort. Die Produktion unserer Anhänger ausschließlich in der EU garantiert unsere hohen Qualitätsstandards, die laufend kontrolliert werden. Das ist es, was wir unter Premiumqualität verstehen.

MEHRWERT BEI FUNKTIONALITÄT, SICHERHEIT UND FAHRSPASS

Wir statten unsere Anhänger traditionell mit wichtigen Eigenschaften für den Einsatz aus: hohe Nutzlasten und einfache Handhabung, Stabilität und Variabilität, Design und Funktion, Sicherheit und Fahrkomfort. Das alles kennzeichnet unser umfassendes Anhängersortiment. Unsere Erfahrung steckt in jedem Detail und unser Wissen zeigt sich in der problemlosen Handhabung unserer Produkte. Was immer Sie vorhaben – ein Anhänger von Pongratz macht einfach mit.





BOOTSANHÄNGER

FÜR JEDES ABENTEUER

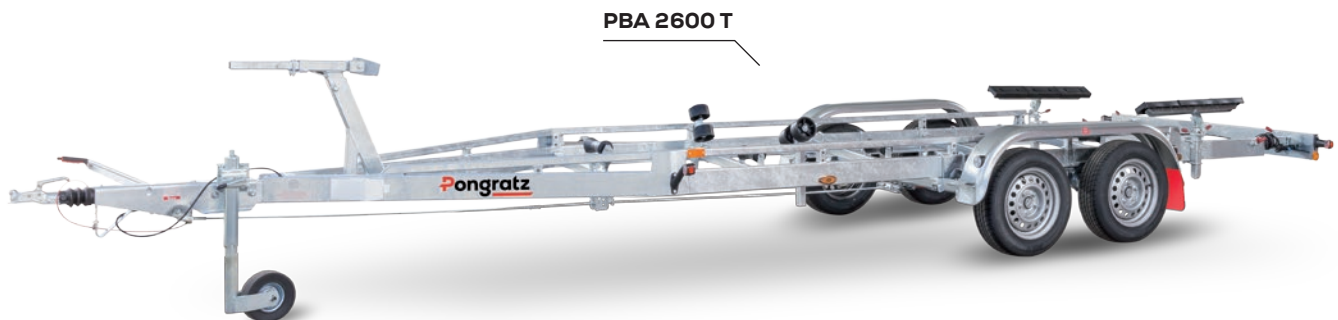
Unsere Bootsanhänger sind mit allen Wassern gewaschen denn sie werden von uns und unseren Kunden auf den härtesten Kursen getestet. Ob auf langen Urlaubsreisen oder im täglichen Einsatz der Feuerwehren, Fischer, der Polizei oder Wasserrettung. Pongratz-Bootsanhänger gehören zur Crew. Verlassen Sie sich auf die altbewährte Qualität und

Formstabilität unserer Modelle, die Ihnen Nutzlasten von 344 kg bis 2.801 kg bieten. Verlassen Sie sich auf die Sicherheit, die Fahreigenschaften sowie die individuellen Auflage- und Verzurrmöglichkeiten. Nehmen Sie Kurs auf die nächsten Abenteuer auf dem Wasser. Ihr Boot fährt sicher mit. Pongratz-Anhänger sind für jedes Abenteuer bereit.



ANHÄNGER FÜR DEN MOTORBOOT-TRANSPORT

Unsere Motorbootanhänger leisten genau das, was Ihr Boot braucht. Wählen Sie aus einer breiten Modellpalette den Pongratz-Anhänger, der Ihren individuellen Anforderungen entspricht. Perfekt und ohne Kompromisse.



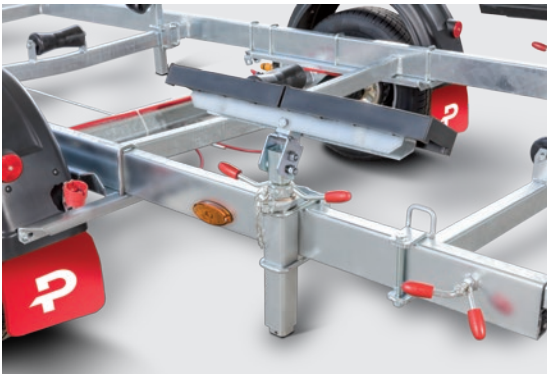
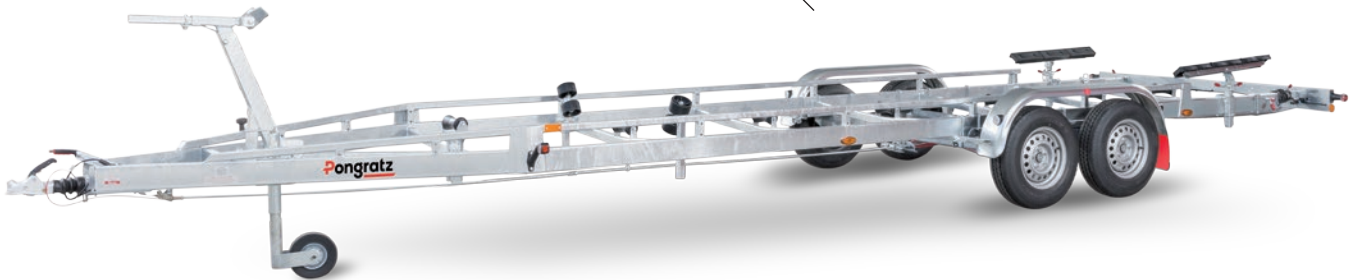
TYPENREIHE PBA

- Stabile, verwindungsfreie Rahmenkonstruktion, vollbadverzinkt
- Fahrgestell/Rahmen besteht aus verschraubten Einzelteilen (PBA 500) bzw. ist verschweißt (ab PBA 750) und ermöglicht so die Anpassung der Bootsauflagen für jeden Bootstyp
- Leuchtenträger ausziehbar und abnehmbar
- Hochwertiges, spurtreues Fahrwerk und stabiles Stützrad bei auflaufgebremsten Anhängern
- Höchste Qualität durch sorgfältige Verarbeitung
- Stufenlose Bootsauflage, mit einer starken Spindel ausgeführt
- Bugstütze modernster Bauart

PBA 1300 G



PBA 3000 T



INDIVIDUELL

Bootsauflagen sind mittels Drehspindel höhenverstellbar



WERTBESTÄNDIG

Radspülsystem mit Schnellkuppungsanschluss



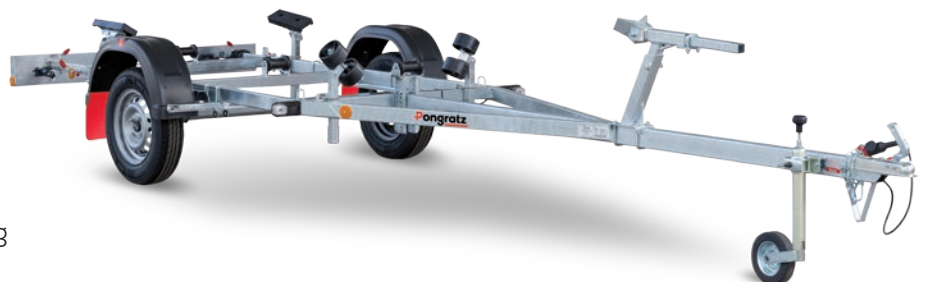
FUNKTIONAL

Slipautomatik mit 2, 4 oder 6 Laufrädern

SONDERAUSSTATTUNG

- Slipautomatik mit 2, 4 oder 6 Laufrädern
- Seilwinde
- Schlauchboot-Auflagen
- Kielrollen
- Reserverad
- Reserveradhalter
- Stützrad
- Absperrschloss
- Radspülsystem nur in Verbindung mit wasserdichten Radnaben

PBA 750 U





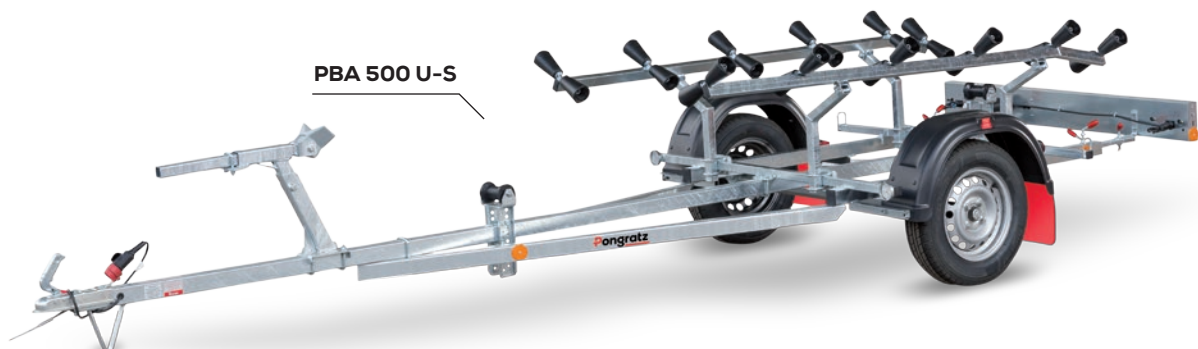
ANHÄNGER FÜR DEN SCHLAUCHBOOT-TRANSPORT

Schlauchboote brauchen ideal abgestimmte Anhänger, die hinsichtlich Materialien und Auflagemöglichkeiten Bestnoten erzielen. Vertrauen Sie Ihr Schlauchboot beim Transport unserer Erfahrung und unseren individuellen Entwicklungen an.



PRAKTISCH

Leuchenträger mit Schiebekonsolle auszieh- und abnehmbar



TYPENREIHE PBA

- Stabile, verwindungsfreie Rahmenkonstruktion, vollbadfeuverzinkt
- Das Fahrgestell besteht aus verschraubten Einzelteilen und ermöglicht die Anpassung der Bootsauflagen für jeden Bootstyp
- Hochwertiges, spurtreues Fahrwerk
- Viele Einstellmöglichkeiten

GRUNDAUSSTATTUNG

- Stützrad bei auflaufgebremsten Anhängern
- Bugstütze und Aufnahme für Seilwinde
- 2 seitliche Rollenauflagen, Neigung einstellbar
- 2 höhenverstellbare Kielrollen

HIGHLIGHTS



Modell	Bootslänge über alles	Gewicht	Bereifung
PBA 500 U Motorbootanhänger, Einachser, ungebremst	max. 5,0 m	500 kg	13 Zoll
PBA 750 U Motorbootanhänger, Einachser, ungebremst	max. 5,2 m	750 kg	13 Zoll
PBA 750 G Motorbootanhänger, Stützrad montiert, Einachser, gebremst	max. 5,2 m	750 kg	13 Zoll
PBA 1000 G Motorbootanhänger, Stützrad montiert, Einachser, gebremst	max. 6,2 m	1.000 kg	13 Zoll
PBA 1300 G Motorbootanhänger, Stützrad montiert, Einachser, gebremst	max. 6,2 m	1.300 kg	14 Zoll
PBA 1500 G Motorbootanhänger, Stützrad montiert, Einachser, gebremst	max. 6,6 m	1.500 kg	14 Zoll
PBA 1800 G Motorbootanhänger, Stützrad montiert, Einachser, gebremst	max. 6,6 m	1.800 kg	14 Zoll
PBA 1600 T Motorbootanhänger, Stützrad montiert, Tandem, gebremst	max. 6,6 m	1.600 kg	14 Zoll
PBA 2000 T Motorbootanhänger, Stützrad montiert, Tandem, gebremst	max. 6,8 m	2.000 kg	13 Zoll
PBA 2600 T Motorbootanhänger, Stützrad montiert, Tandem, gebremst	max. 7,6 m	2.600 kg	14 Zoll
PBA 3000 T Motorbootanhänger, Stützrad montiert, Tandem, gebremst	max. 9,0 m	3.000 kg	14 Zoll
PBA 3500 T Motorbootanhänger, Stützrad montiert, Tandem, gebremst	max. 9,0 m	3.500 kg	14 Zoll
PBA 500 U-S Schlauchbootausführung, Einachser, ungebremst	max. 5,0 m	500 kg	13 Zoll
PBA 750 U-S Schlauchbootausführung, Einachser, ungebremst	max. 5,2 m	750 kg	13 Zoll
PBA 750 G-S Schlauchbootausführung, Einachser, gebremst	max. 5,2 m	750 kg	13 Zoll

GUT ZU WISSEN: Alle Modelle sind auch mit **höhenverstellbaren Kielrollenhaltern** erhältlich.

LÄNGENANGABE: Bootslängen über alles (inkl. aller Anbauten).

Mehr Anhänger, Infos, Details und Know-how finden Sie auf ponggratztrailers.com



Ihr Händler berät Sie gerne.