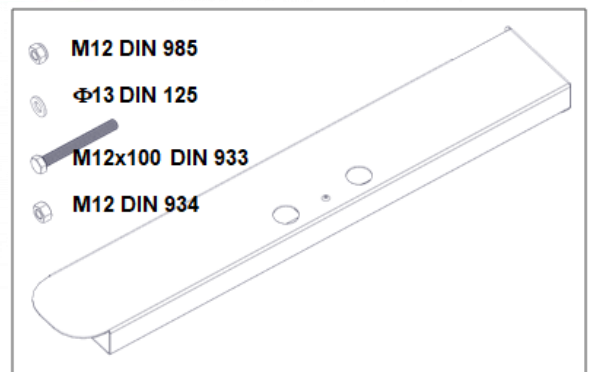


Art.Nr. 21882



WRENCH 10 – 2X
WRENCH 19 – 2x

Montageanleitung
Mounting instruction
Art.Nr. 21881

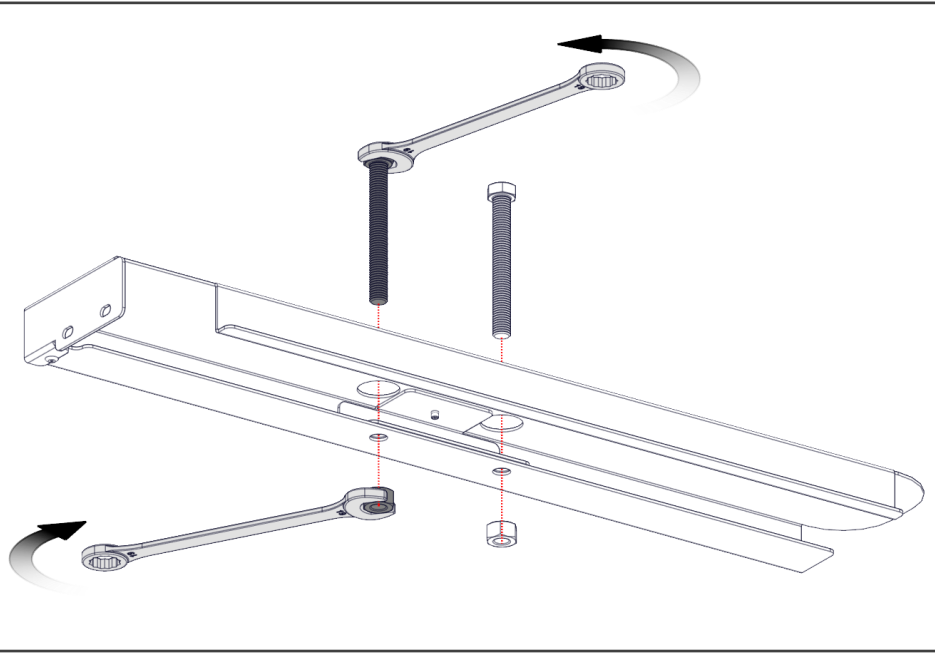
Symbolbild / icon image

Der Kunde ist für die fachgerechte Montage und Nutzung verantwortlich. Die Pongratz Trailer-Group GmbH übernimmt keinerlei Haftung für Sach- oder Personenschäden, die durch unsachgemäße Montage und Nutzung entstehen.

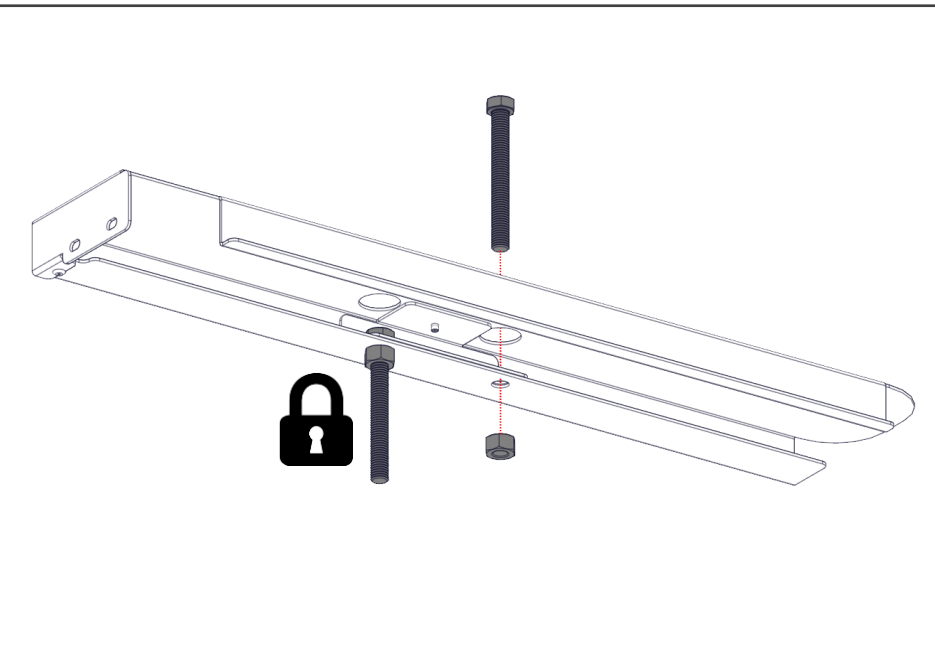
*/ The customer is responsible for proper mounting and use.
The Pongratz Trailer-Group GmbH assumes no liability in case of any property damage or personal injury caused by improper mounting and use.*

Pongratz

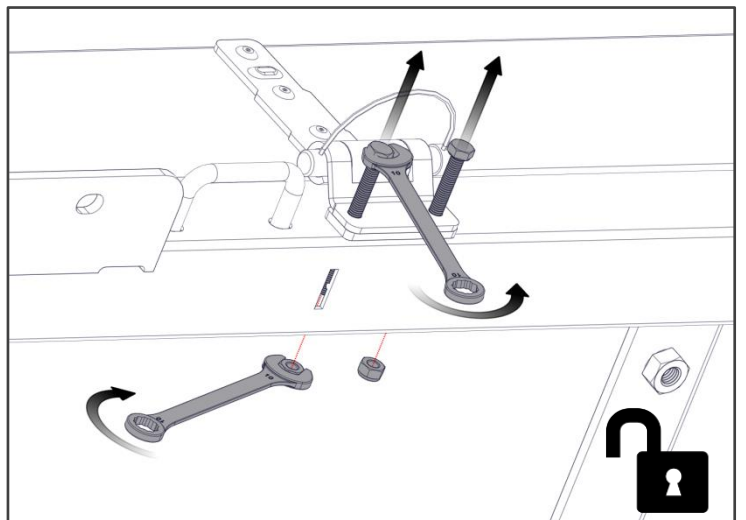
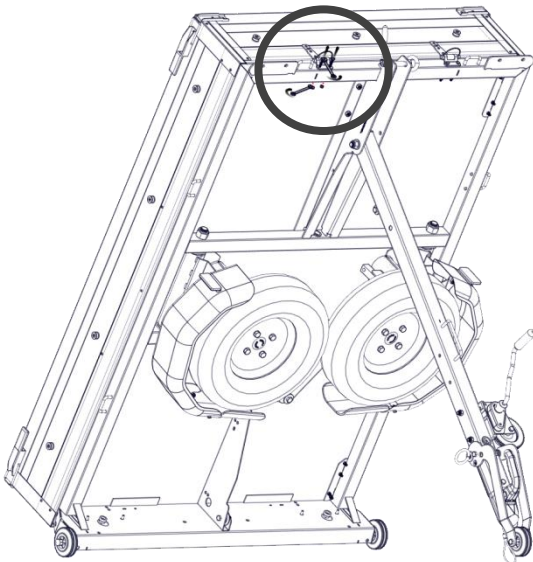
1



2

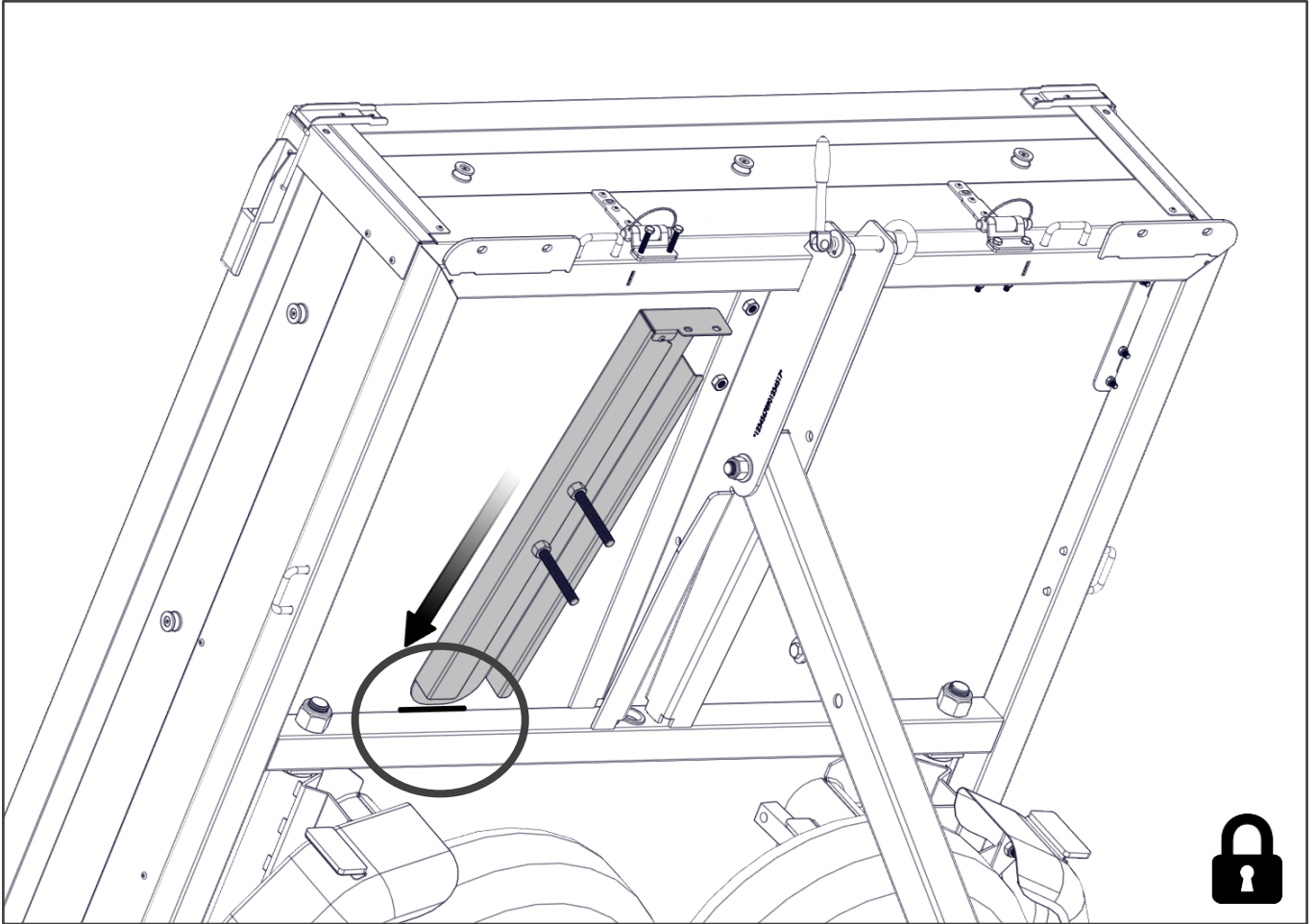


3

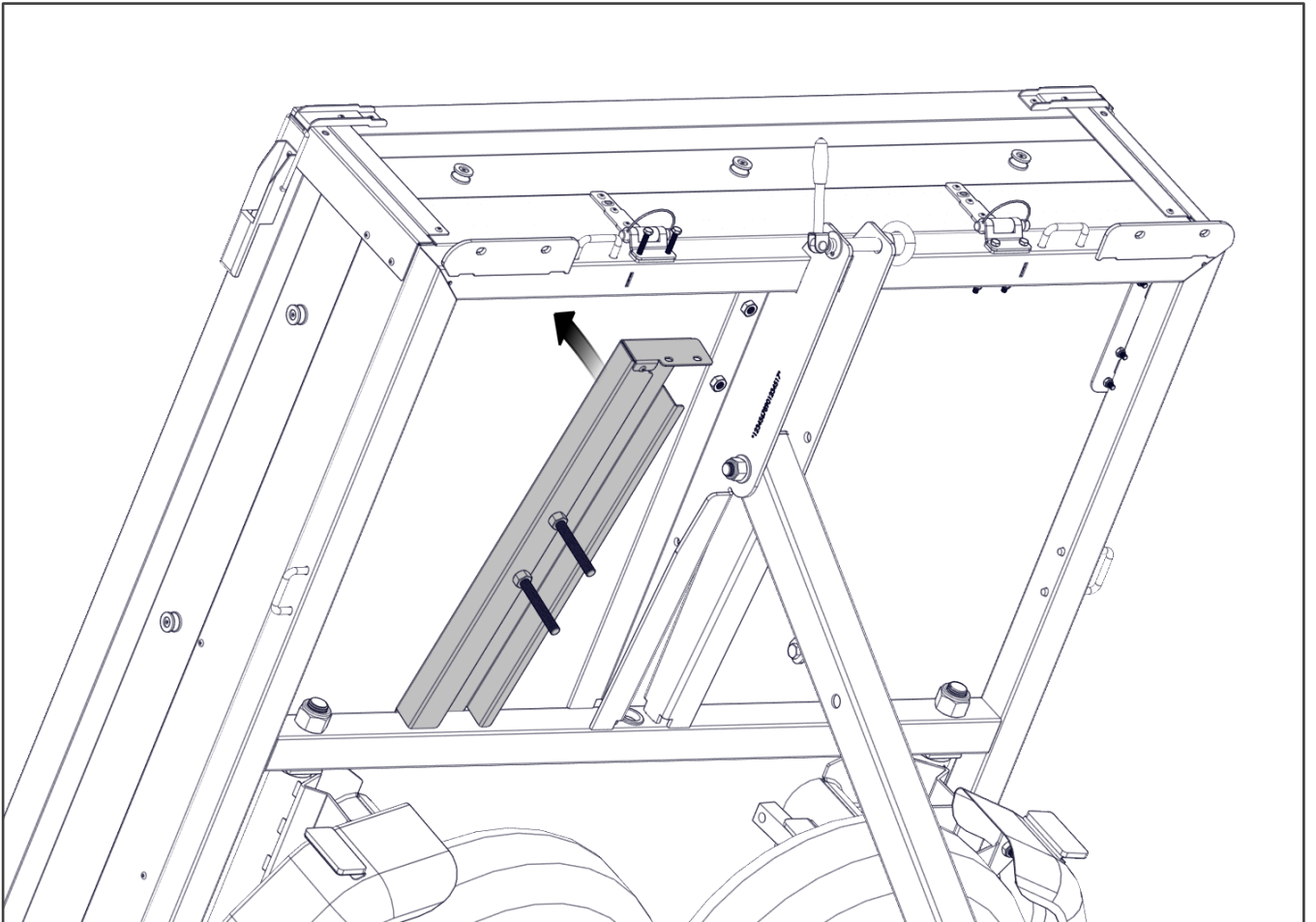


2

4

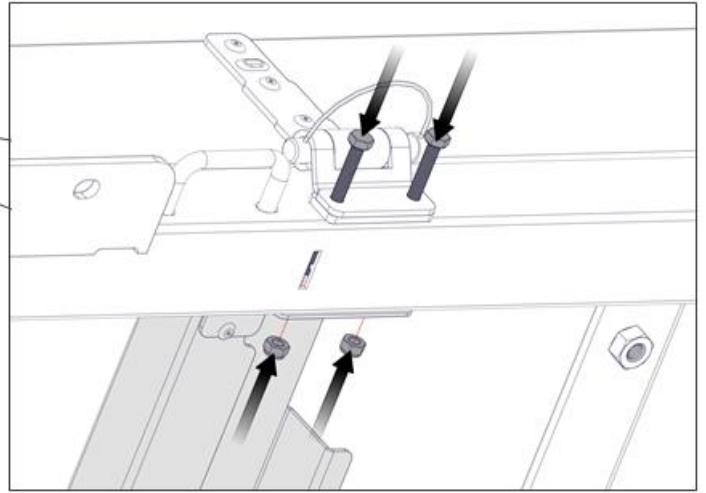
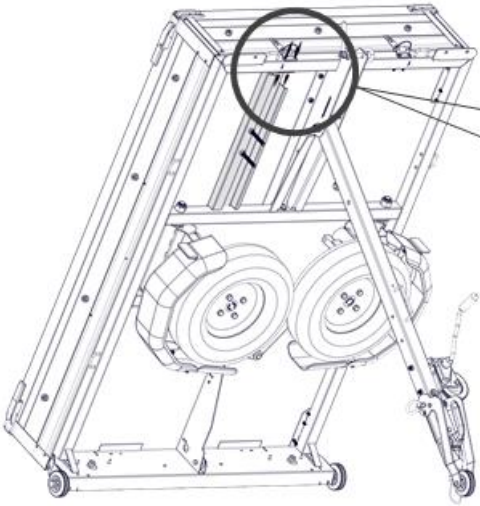


5

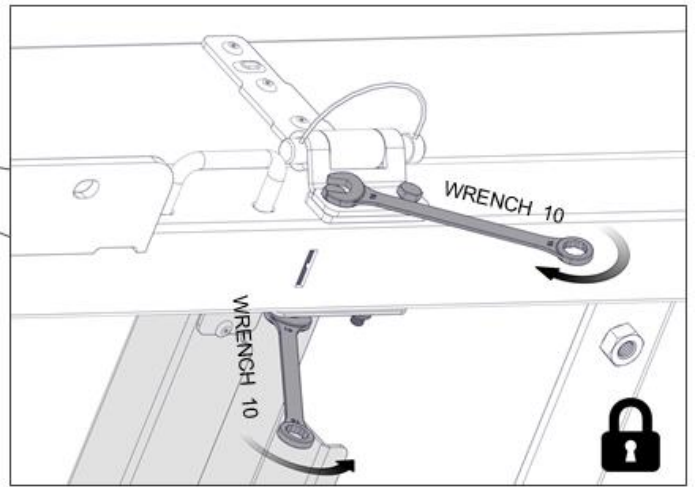
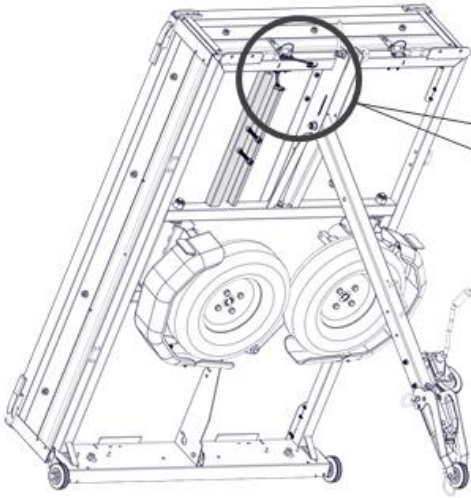


3

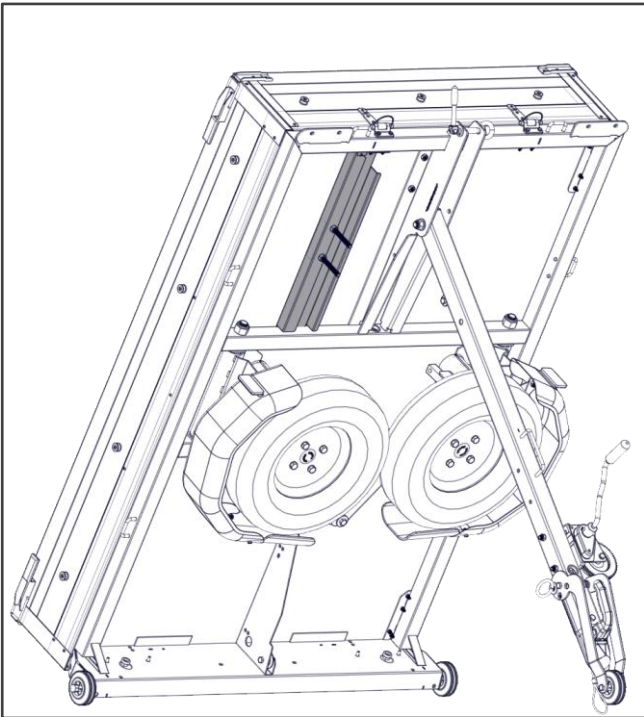
6



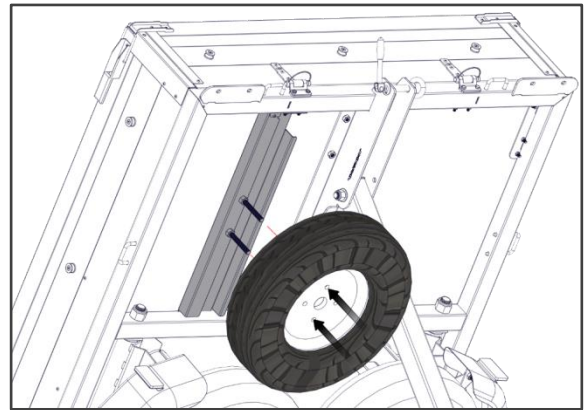
7



8



9



10

