

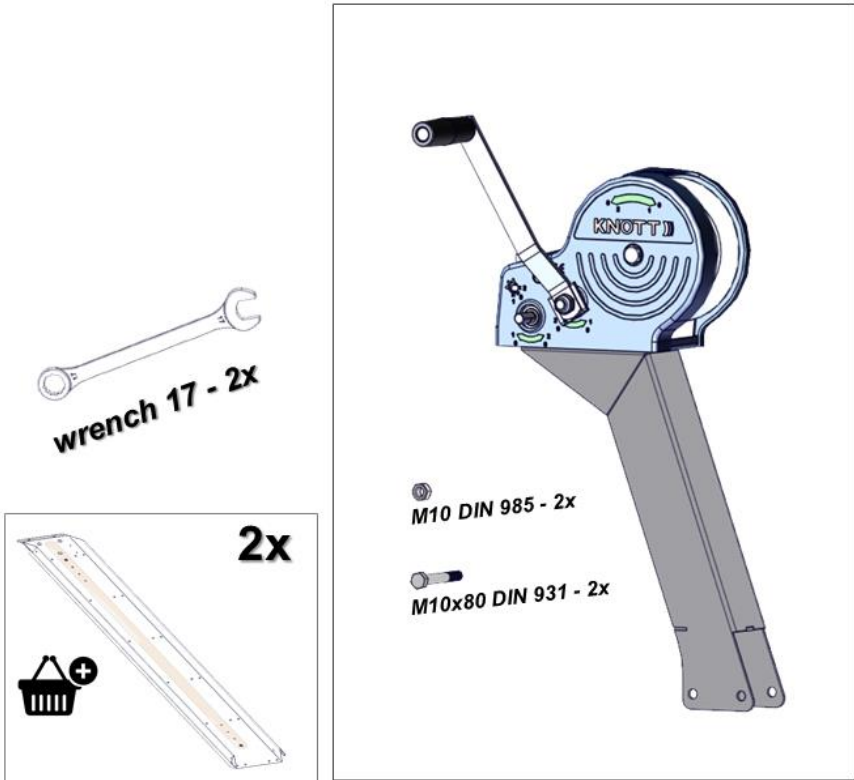
Montageanleitung
Mounting instruction
Art.Nr. 21887

Pongratz

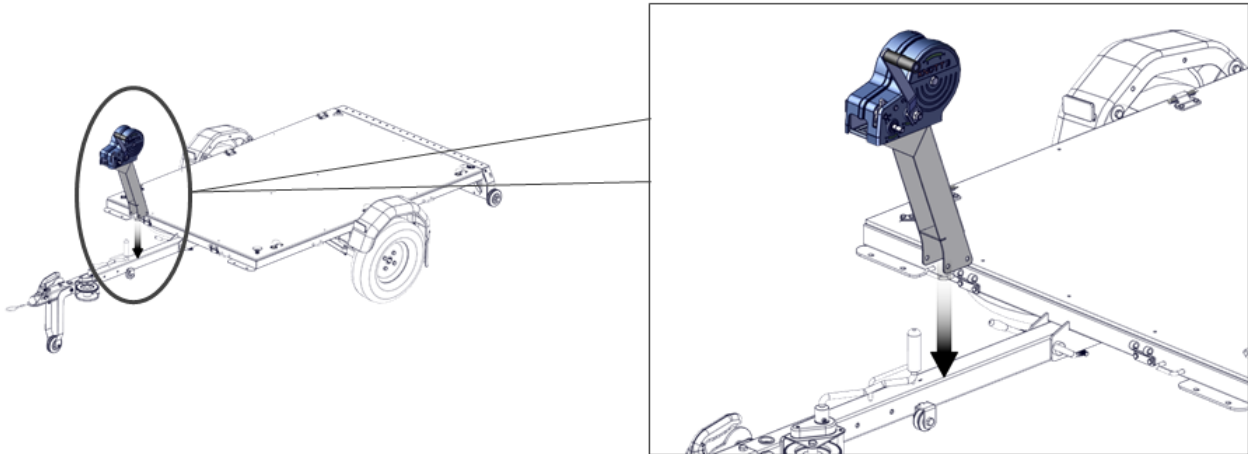
Symbolbild / icon image

Der Kunde ist für die fachgerechte Montage und Nutzung verantwortlich. Die Pongratz Trailer-Group GmbH übernimmt keinerlei Haftung für Sach- oder Personenschäden, die durch unsachgemäße Montage und Nutzung entstehen.

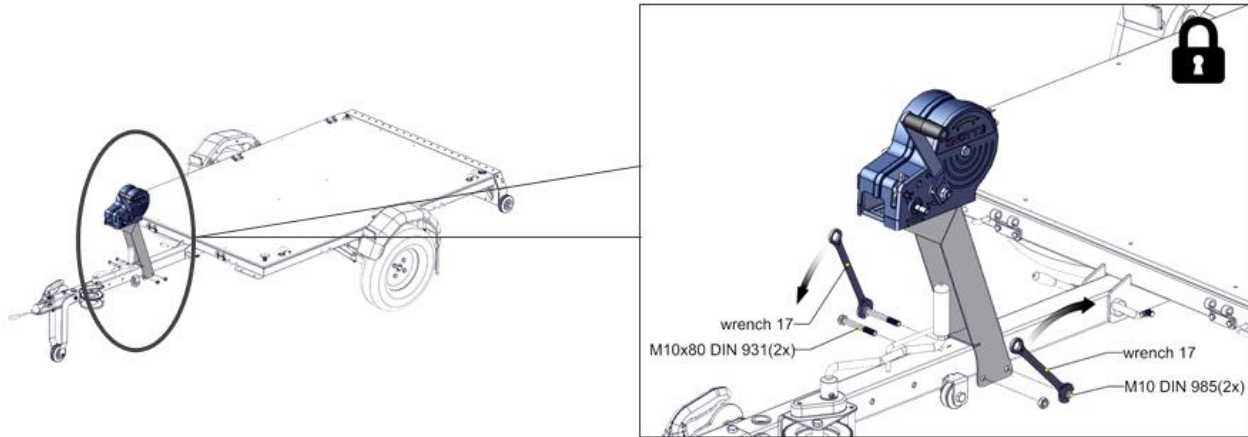
*/ The customer is responsible for proper mounting and use.
The Pongratz Trailer-Group GmbH assumes no liability
in case of any property damage or personal injury caused
by improper mounting and use.*



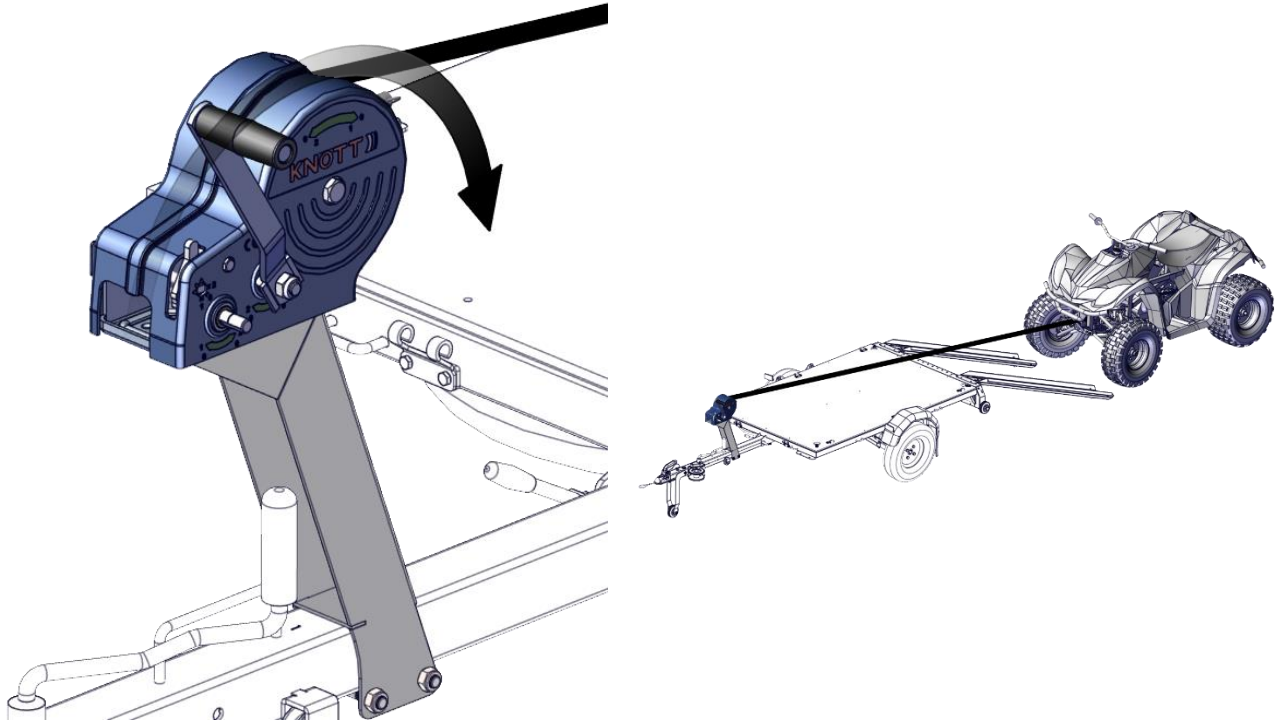
1



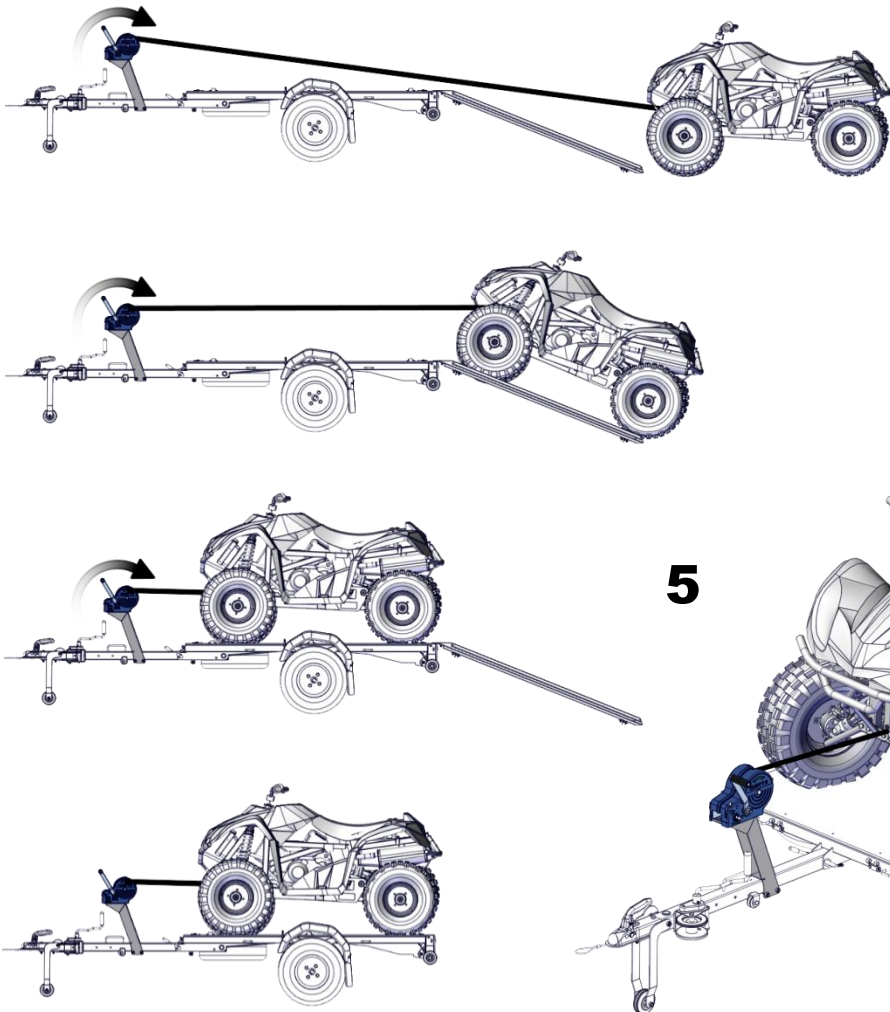
2



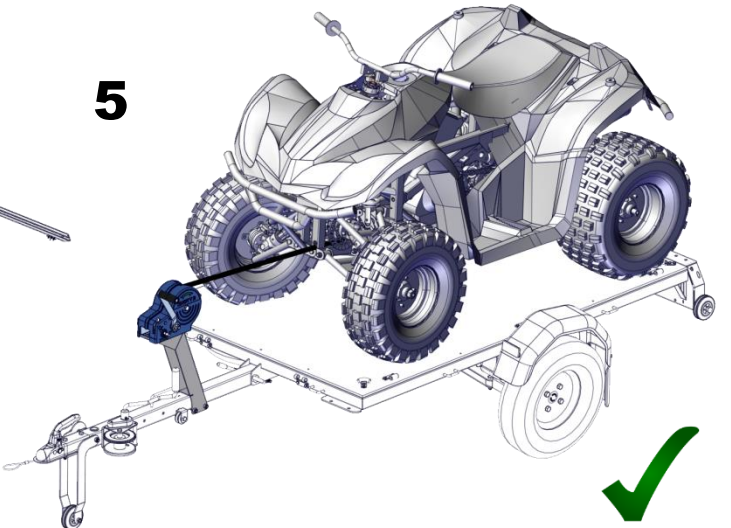
3



4



5



3